



# TUG 4

## Температурный контроль

- До 16 измерительных аналоговых входов Pt100 RTD или 0/4..20 mA для визуализации и контроля
- Возможность индивидуальной конфигурации для каждого аналогового входа измерения
- Релейные выходы сигнализации, обрыва провода, операционной готовности
- Конфигурация с лицевой стороны
- Панель может быть оснащена интерфейсом (по запросу пользователя)
- Защита от доступа посторонних лиц с помощью паролей

## ПРИМЕНЕНИЕ

Панель температурного мониторинга TUG 4 предназначена для измерения, контроля и сигнализации до 16 аналоговых датчиков, Pt100 RTD или 0/4 - 20 mA. Пользователь конфигурирует сам две границы сигнализации для каждого аналогового входа: по достижении первой температурной границы срабатывает первое реле сигнализации, по достижении второй границы – второе реле сигнализации. После возвращения измеряемых значений в нормальный диапазон измерений, включая диапазон смещения, реле сигнализации возвращаются в исходное состояние. Дополнительное реле сигнализации обеспечивает защиту от обрыва проводки. Панель оснащена двухстрочным ЖК дисплеем по 16 знаков в каждой строке. Все измеряемые значения аналоговых входов, сигнальные сообщения а также обрыв провода выводятся на дисплей. Для коммуникации панели с ПЭВМ или АСУ предусмотрены различные интерфейсы.

## ОПИСАНИЕ

### Особенности

- Индивидуальная конфигурация каждого аналогового входа
- Независимый контроль двух конфигурируемых границ каждого аналогового входа
- Конфигурируемая компенсация каждого аналогового входа
- Мониторинг обрыва провода каждого аналогового входа
- Двухстрочный ЖК-дисплей
- По запросу панель оснащается интерфейсом для коммуникации с внешними компонентами (ПЭВМ)
- Доступ к параметрам через пароли

## ОПИСАНИЕ

### Модель с аналоговыми входами Pt100 RTD

#### TUG 408

- 8 измерительных входов Pt100
- 4 конфигурируемых выходных реле

#### TUG 412

- 12 измерительных входов Pt100
- 4 конфигурируемых выходных реле

#### TUG 416

- 16 измерительных входов Pt100
- 4 конфигурируемых выходных реле

### Модель с аналоговыми входами 0/4 - 20 mA

Для заказа входов 0/4 .. 20 mA вместо RTD необходимо указать опцию "Th" для каждой группы четырех входов.

#### TUG 408/ThTh

- 8 измерительных входов 0/4 - 20 mA
- 4 конфигурируемых реле

#### TUG 416/ThThThTh

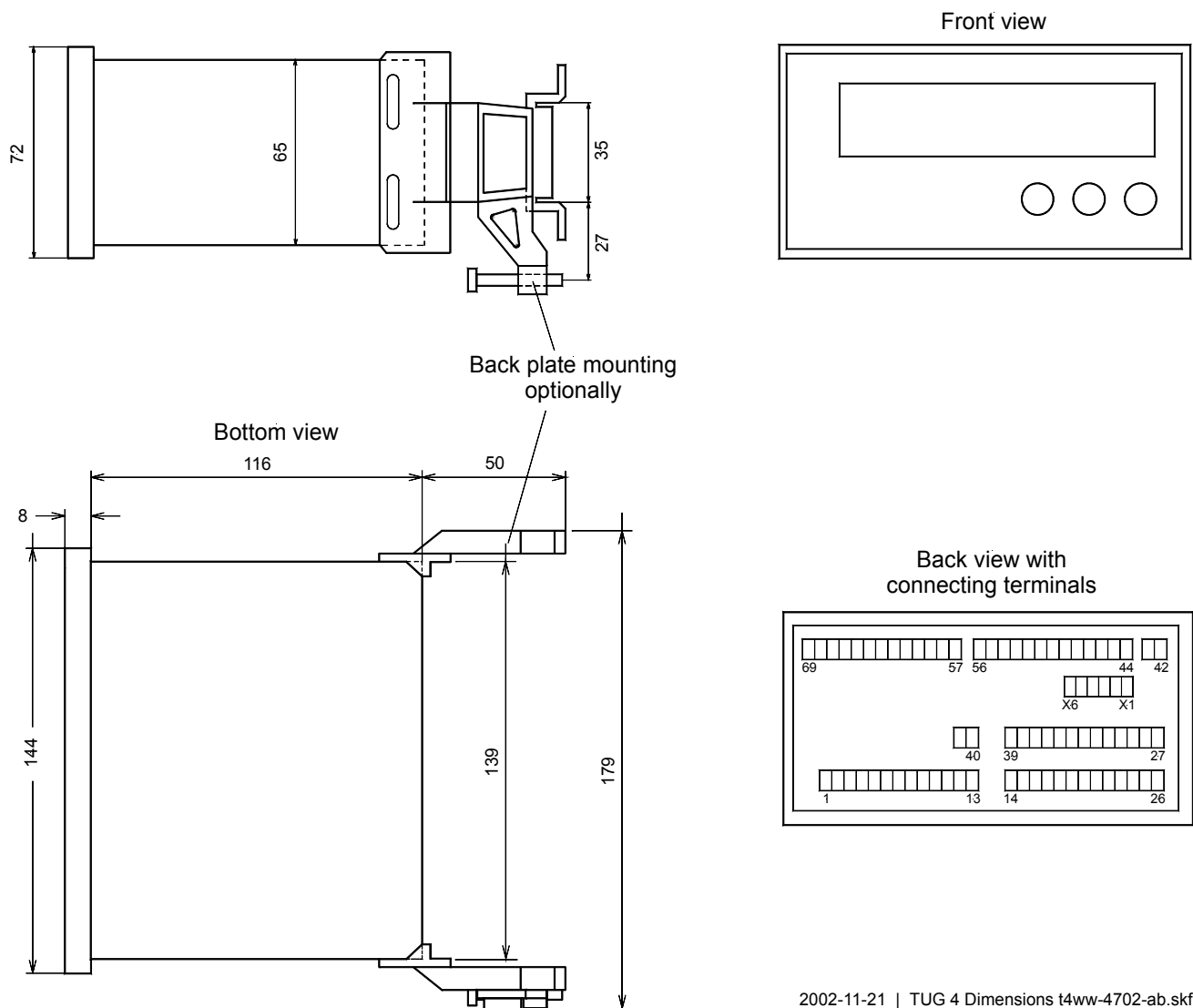
- 16 измерительных входов 0/4 - 20 mA
- 4 конфигурируемых выходных реле

# СПЕЦИФИКАЦИЯ

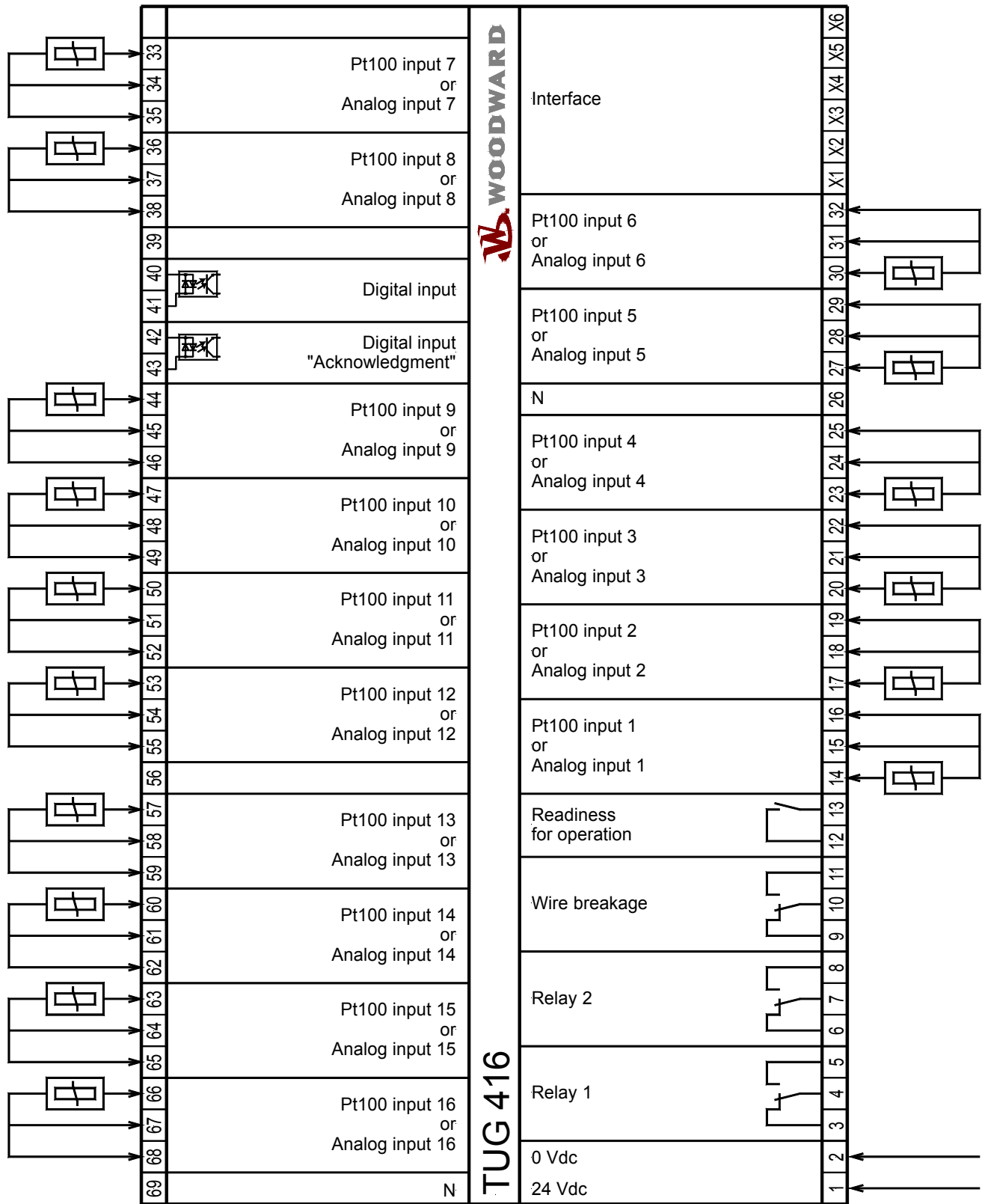
Напряжение питания..... 24 Vdc (+/-25 %)  
 Потребляемая мощность..... макс. 10 W  
 Температура окружающей среды ..... -20..70 °C  
 Влажность не более..... 95 %, не конденсат  
**Аналоговые входы** ..... свободно скалируемые  
 Разрешение ..... 10 Bit  
 Тип..... Pt100  
 Датчики..... измер. сопротивления соотв. IEC 751  
 Измерение..... 2/3-проводниковое  
 Температурный диапазон ..... 0..200 °C  
 Разрешение ..... 10 Bit  
 Тип..... 0/4 - 20 mA  
 Измерение..... различное, нагрузка 150 Ω  
**Дискретные входы** ..... с гальванической развязкой  
 Входной диапазон..... макс. 250 Vac или dc  
 Входное сопротивление ..... ≈ 68 kΩ

**Релейные выходы** ..... с гальванической развязкой  
 Контактный материал..... AgCdO  
 Допустимая нагрузка ..... 24 Vdc@2 Adc, 250 Vac@2 Aac  
 Нормальный режим эксплуатации ..... 24 Vdc@1 Adc  
**Корпус**..... тип APRANORM DIN 43 700  
 Размеры ..... 144×72×118 mm  
 Вырез под корпус..... 138×66 mm  
 Подключение ..... Зажимно-винтовые клеммы 1.5 mm<sup>2</sup>  
 Передняя панель ..... изолированная поверхность  
 Степень защищенности ..... IP 21  
 Вес ..... в зависимости от исполнения, прим. 800 g  
**Электромагнитная совместимость (CE)** ..... проверено  
 ..... согласно EN правил

# РАЗМЕРЫ



# СХЕМА ПОДКЛЮЧЕНИЯ (Пример: TUG 416; 16 аналоговых измерительных входов)



Subject to technical modifications.

2002-11-22 | TUG 4 Wiring Diagram I4ww-4702-ap.ski

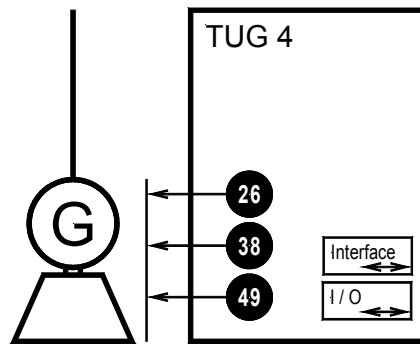
Woodward Industrial Controls  
 PO Box 1519  
 Fort Collins CO, USA  
 80522-1519  
 1000 East Drake Road  
 Fort Collins CO 80525  
 Ph: +1 (970) 482-5811  
 Fax: +1 (970) 498-3058

**Дистрибуторы / сервис**  
 Woodward имеет международную сеть дистрибуторов. Для поиска самого близкого представителя, позвоните в Fort Collins или смотрите Всемирный Справочник на нашем вебсайте.

**Corporate Headquarters**  
 Rockford IL, USA  
 Ph: +1 (815) 877-7441

[www.woodward.com](http://www.woodward.com)

## ТИПИЧНЫЕ РЕШЕНИЯ



## ТИПИЧНЫЕ ПАРАМЕТРЫ

Параметры	Диапазон конфигурации
<b>Измерительные входы: Pt100</b> (параметры для входов Pt100)	
Конфигурация измерений	YES/NO
Мониторинг измерений	ON/OFF
Текст измерительного входа	свободно программируемый
Диапазон конфигурации уставки, граница 1 (сигнализация)	-999..0..+999 °C
Диапазон конфигурации уставки, граница 2 (отключение)	-999..0..+999 °C
Диапазон смещения уставки	-99..0..+99 °C
Вид мониторинга	Превышение / понижение уставки
<b>Измерительн. входы: 0/4 - 20 mA</b> (параметры для входов 0/4 - 20 mA)	
Конфигурация измерений	YES/NO
Мониторинг измерений	ON/OFF
Текст измерительного входа	свободно программируемый
Диапазон измерения	0..20 mA / 4..20 mA
Значение при 0 % (0 mA или 4 mA соответствует ...)	-9,999..0..9,999
Значение при 100 % (20 mA соответствует ...)	-9,999..0..9,999
Диапазон конфигурации уставки, граница 1 (сигнализация)	-9,999..0..9,999
Диапазон конфигурации уставки, граница 2 (отключение)	-9,999..0..9,999
Вид мониторинга	Превышение / понижение уставки

Этот документ предназначен только для информационных целей. Использование этого документа для разработки подобного прибора без письменного согласия компании Woodward Governor запрещено.

© Woodward Governor Company, 2003  
 All Rights Reserved

RU37169 - 04/5/S

Для дополн. информации контакт: